



БАРЬЕР

ВWT ФИЛЬТРЫ ДЛЯ ВОДЫ

ПРОФИ

РУКОВОДСТВО
ПО ЭКСПЛУАТАЦИИ

КОМПЛЕКТА
ПОВЫШЕНИЯ ДАВЛЕНИЯ
ДЛЯ ФИЛЬТРОВ
ОБРАТНОГО ОСМОСА

BOOSTER

КОМПЛЕКТ
ПОВЫШЕНИЯ
ДАВЛЕНИЯ



ВВЕДЕНИЕ

Благодарим Вас за покупку комплекта для повышения давления.

Чтобы ознакомиться со всеми функциональными возможностями насоса внимательно прочитайте данное руководство и сохраните его для обращения к нему в дальнейшем.

Мы надеемся, что наши технологические достижения полностью отвечают Вашим запросам.



Система менеджмента качества АО «БВТ БАРЬЕР РУС» сертифицирована на соответствии международному стандарту ISO 9001:2008



Сертификат соответствия техническому регламенту Таможенного союза подтверждает, что товар соответствует установленным в Таможенном союзе требованиям к безопасности продукции.

ПРЕДУПРЕЖДЕНИЕ

Изготовитель оставляет за собой право вносить в конструкцию индикатора ресурса изменения, не ухудшающие его работу.

НАЗНАЧЕНИЕ

«Booster» предназначен для повышения входного давления водопроводной воды перед проточным обратноосмотическим фильтром.

На производительность любой системы обратного осмоса в первую очередь влияет давление на входе в фильтр, так как при фильтрации воде необходимо преодолеть гидравлическое сопротивление мембраны. Как правило, если давление в системе менее 3,5 атмосфер, то производитель таких фильтров не гарантирует нормальное функционирование своего водоочистителя.

Насос, используемый в комплекте повышения давления «Booster», увеличивает подаваемое на фильтр давление до необходимого для его работы уровня.

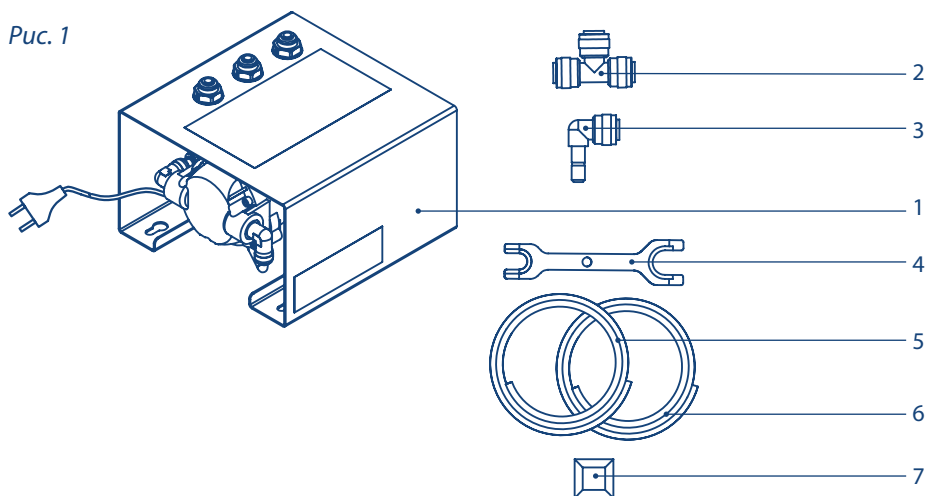
Данное устройство отвечает директивам Европейского Союза по электромагнитной безопасности. Благодаря особой конструкции его работа высоконадежна и практически бесшумна. Подходит к системе обратного осмоса с накопительной емкостью любого производителя.

ТЕХНИЧЕСКИЕ ХАРАКТЕРИСТИКИ

Электропитание	220В±10%,50Гц
Потребляемая мощность	макс. 40 Вт
Блок питания	DC 24V
Рабочая жидкость	вода
Давление, нагнетаемое насосом:	
Рабочее	7 атм.
Максимальное	8 атм.
Входное давление	от 0,5 атм.
Производительность	до 90 л/ч
Масса	4 кг

КОМПЛЕКТ ПОСТАВКИ

Рис. 1



№	НАИМЕНОВАНИЕ	КОЛИЧЕСТВО, ШТ.
1	Комплект повышения давления в сборе	1
2	Фитинг тройник	1
3	Угловой фитинг	3
4	Ключ к фитингу	1
5	Трубка красная	1
6	Трубка синяя	1
7	Ножка самоклеющаяся	4
8	Руководство по эксплуатации	1

УСТАНОВКА И ПОДКЛЮЧЕНИЕ

ВНИМАНИЕ!

Перед началом установки «Booster» перекройте вентиль водопровода холодной воды, а затем откройте кран холодной воды на смесителе, чтобы сбросить давление. Устройство подключается перед водоочистителем.

Перед установкой внимательно прочтите данное руководство, ознакомьтесь со схемой подключения насоса (рис. 3) и проверьте комплектность. Соблюдайте правила безопасного использования электрических устройств.

РАБОТА С БЫСТРОРАЗЪЕМНЫМИ ФИТИНГАМИ:

На верхней части металлического кронштейна комплекта повышения давления расположены 3 быстроразъемных фитинга, промаркированных «Вход», «Выход», «Ёмкость». Быстроразъемный фитинг состоит из трех основных деталей: корпуса, зажимной цанги, уплотнительного кольца (рис. 2).

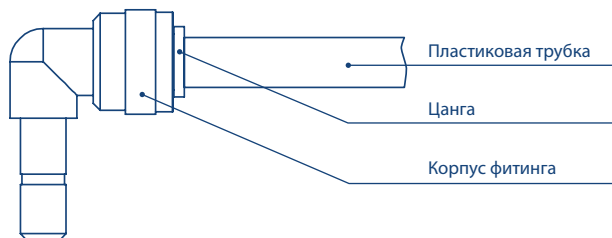


Рис. 2

Для соединения пластиковой трубки с фитингом достаточно вставить трубку на 15-17 мм в фитинг.

Для извлечения трубки из фитинга необходимо указательным и большим паль-

цами левой руки прижать цангу к корпусу фитинга. Затем, придерживая цангу, правой рукой потянуть за трубку.

Как правило, при этом не требуется прилагать значительных усилий. Если трубка не выходит из фитинга, не пытайтесь извлечь трубку, прилагая большие усилия. Это приведет к поломке фитинга и/или разрыву трубки.

При необходимости проконсультируйтесь со специалистом горячей линии БАРЬЕР.

ПОРЯДОК УСТАНОВКИ:

1. Извлеките устройство из коробки.
2. Установите четыре самоклеющиеся резиновые ножки на дно кронштейна.
3. Выберите для «Booster» место под мойкой таким образом, чтобы им было удобно пользоваться, а также чтобы оставалось достаточно места для крепления и подключения. Насос можно установить на ровную поверхность или закрепить на стенку при помощи шурупов. Для крепления устройства на стену предусмотрены крепежные отверстия на основании корпуса (в комплект не входят, приобретаются отдельно).
4. Извлеките пластиковую трубку из входного фитинга водоочистителя и вставьте ее в фитинг насоса с синей цангой и с надписью «Вход». Подключите насос синей трубкой из комплекта к водоочистителю, вставив один конец трубки в фитинг насоса с белой цангой и надписью «Выход», а другой во входной фитинг водоочистителя. Для удобства соединения воспользуйтесь угловым фитингом, идущим в комплекте.
5. Разрежьте ножом трубку, соединяющую Ваш водоочиститель и накопительную емкость. Соедините разрезанную трубку через фитинг тройник, идущим в комплекте.
6. Вставьте один конец красной пластиковой трубки из комплекта в свободный фитинг тройника. Другой конец трубки вставьте в фитинг с красной цангой и надписью «Емкость».
7. Откройте шаровой вентиль для подачи водопроводной воды.
8. Выдержите Ваш водоочиститель под давлением в течение 10-15 минут, убедитесь в отсутствии протечек в системе.
9. Включите вилку устройства в розетку.

ВНИМАНИЕ!

В случае если устройство длительное время (в течении нескольких часов) хранился при температуре ниже нуля, перед включением в сеть необходимо выдержать прибор при комнатной температуре в течение 2 часов.

СХЕМА ПОДКЛЮЧЕНИЯ

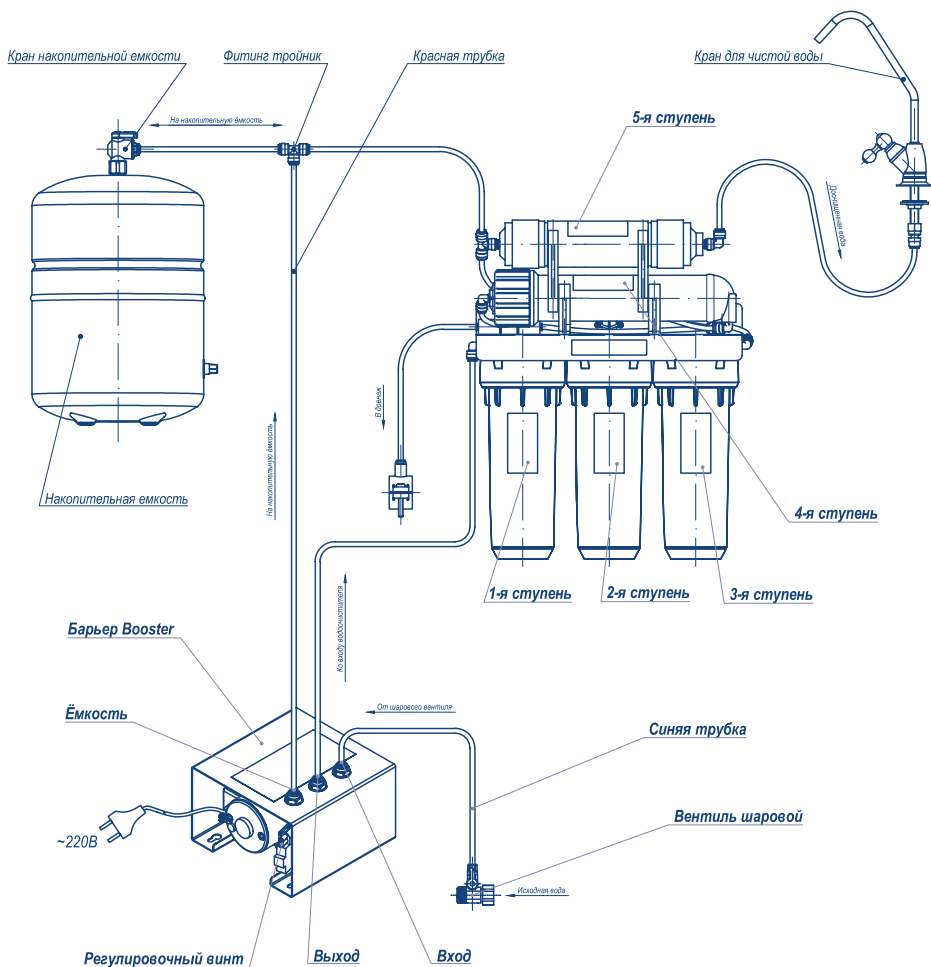


Рис. 3

РЕГУЛИРОВКА

Данный комплект повышения давления отрегулирован на заводе-изготовителе таким образом, что его включение осуществляется автоматически при давлении в накопительной емкости менее 1,5 атмосфер, а выключение – при достижении в накопительной емкости 3,5 атмосфер.

В случае необходимости, отрегулируйте «Booster» вручную. Регулировка насоса осуществляется регулировочным винтом клапана высокого давления (рис. 4) с помощью шестигранного ключа (в комплект не входит).

При заводских настройках винт закручен под обрез верхнего буртика клапана.

Вворачивание винта увеличивает давление срабатывания насоса. Выворачивание винта уменьшает давление срабатывания насоса.

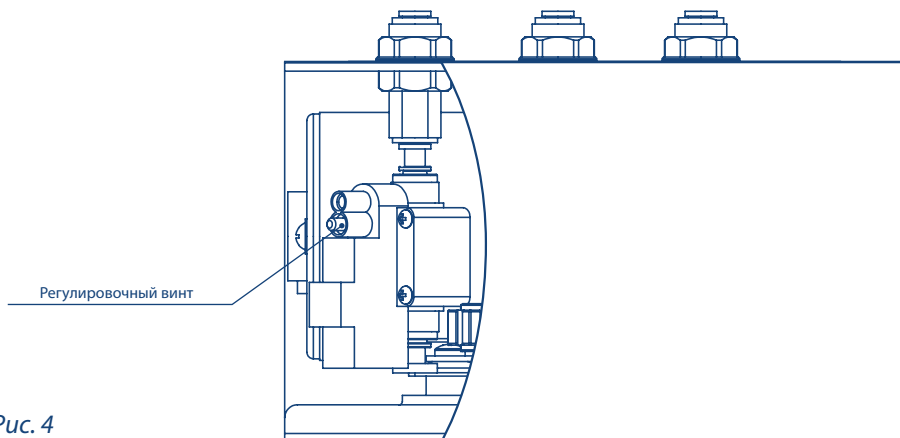


Рис. 4

ЭЛЕКТРИЧЕСКАЯ СХЕМА

Для питания насоса используется сетевой адаптер с соединительным кабелем 1,5 м. В том случае, если длины кабеля недостаточно для подключения к имеющейся штатной розетке, необходимо вызвать электрика для монтажа дополнительной розетки с соблюдением требований по электробезопасности.

ВНИМАНИЕ!

Использование электрических удлинителей в пространстве под мойкой категорически запрещается и может привести к короткому замыканию и возгоранию.

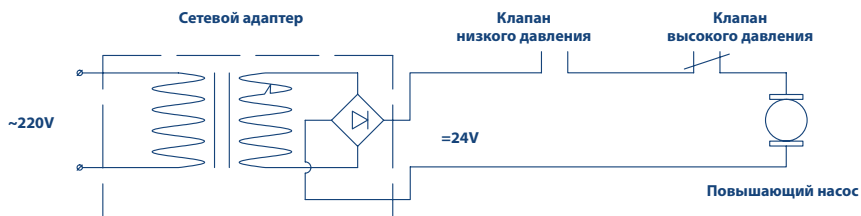


Рис. 5

РЕКОМЕНДАЦИИ

Используйте устройство только по назначению. Содержите его в чистоте и оберегайте от ударов и других механических повреждений.

Не используйте комплект повышения давления для работы с горячей водой.

Не допускайте натяжения или перегиба пластиковых трубок. Не допускается эксплуатация «Booster» в непосредственной близости от отопительных и нагревательных устройств. Не допускайте прилегания элементов устройства к трубам горячего водоснабжения.

Во избежание поражения электрическим током, не допускайте попадания воды или иной токопроводящей жидкости на электрические провода, контакты и сетевой адаптер. В случае попадания отключите сетевой адаптер от электропитания, удалите воду. Подключайте электропитание, только убедившись, что поверхности контактов сухие.

Исключите контакт детей и людей с ограниченными физическими возможностями с электрическими компонентами во время работы насоса.

ВНИМАНИЕ!

При перерывах в работе более 3-5 дней перекройте шаровой вентиль на входе в устройство. Не допускайте замерзания воды в насосе и его комплектующих.

ВОЗМОЖНЫЕ НЕИСПРАВНОСТИ И ИХ УДАЛЕНИЕ

НЕИСПРАВНОСТЬ	ВОЗМОЖНАЯ ПРИЧИНА	СПОСОБЫ УСТРАНЕНИЯ
При открытом кране вода не течет, насос не работает	Закрыт шаровой вентиль на входе в устройство	Откройте вентиль
Насос работает после заполнения накопительной емкости	Не работает обратный клапан Вашего водоочистителя Не срабатывает клапан высокого давления Вышел из строя диафрагменный контур	Замените обратный клапан Требуется регулировка или замена клапана Требуется ремонт или замена насоса. Свяжитесь со службой технической поддержки БАРЬЕР
Насос не работает	Нет электричества Не исправен сетевой адаптер Не исправен клапан низкого давления Неисправен электромотор насоса	Убедитесь, что вилка электрокабеля надежно вставлена в розетку. Для проверки работоспособности розетки воспользуйтесь лампой-переноской или вызовите электрика Для проверки исправности сетевого адаптера, клапана и электромотора необходимо иметь навыки использования тестера. Рекомендуется обратиться в службу технической поддержки БАРЬЕР
Насос включается сразу после открытия крана чистой воды	Нарушена регулировка клапана высокого давления	Рекомендуется обратиться в службу технической поддержки БАРЬЕР для консультации или вызова специалиста

СИСТЕМЫ ВОДООЧИСТКИ ДЛЯ ЗАГОРОДНЫХ ДОМОВ И КОТТЕДЖЕЙ

БАРЬЕР Профессиональные решения предлагает системы водоочистки для коттеджей и загородных домов (дач) с постоянным проживанием.



Сделайте 3 шага к чистой воде в доме вместе с БАРЬЕР Профессиональные решения:

1

ЗАЯВКА

Оставьте заявку на расчет системы водоочистки для коттеджей на сайте www.barrier.ru, по телефону Горячей линии БАРЬЕР 8 800 100 100 7 или в Отдел коттеджного направления по телефону 8 495 661 21 21 (добавочный номер 056, 061, 063).

2

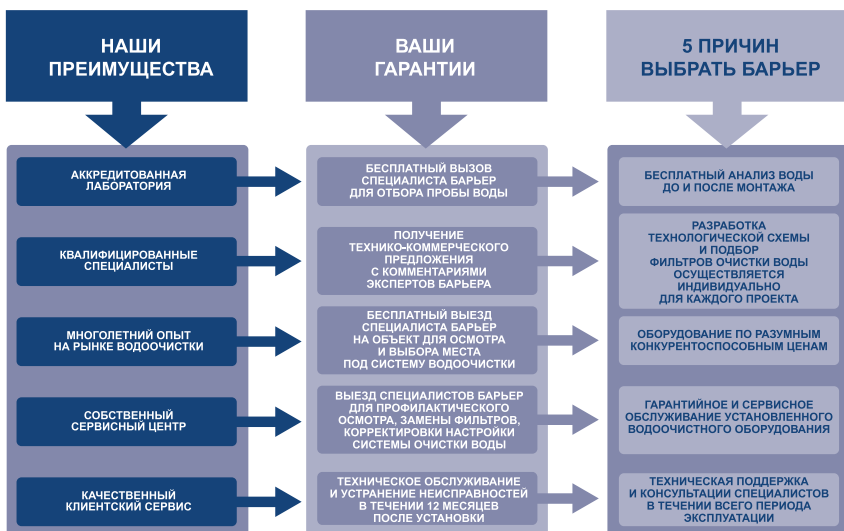
ПРОЕКТИРОВАНИЕ

Специалисты БАРЬЕР разработают схему системы водоочистки и предоставят Вам подобное техническое предложение на согласование.

3

МОНТАЖ И ЗАПУСК

Специалисты БАРЬЕР проведут установку и запуск системы водоочистки в удобное для Вас время.



ГАРАНТИЯ ИЗГОТОВИТЕЛЯ

Изготовитель гарантирует исправную работу комплекта повышения давления в течение 12 месяцев со дня продажи. Покупатель вправе, при выявлении недостатков в течение гарантийного срока, предъявить изготовителю (продавцу) требования, предусмотренные статьей 18 закона РФ «О защите прав потребителей». Изготовитель освобожден от ответственности по основаниям, предусмотренным в абзаце 2 пункта 6 статьи РФ «О защите прав потребителей».

Хранить при температуре от -25 °С до +40 °С.

Максимальный срок хранения до начала эксплуатации – 2 года с даты изготовления.

Срок службы комплекта повышения давления – 5 лет.

Изготовитель оставляет за собой право вносить в конструкцию устройства изменения, не ухудшающие его работу.

Дату изготовления смотрите на упаковке.

Комплект для повышения давления «БАРЬЕР ПРОФИ ОСМО BOOST»

В состав комплекта входят:

Насос бустерный модель BP-01 100G

Блок питания модель QAD-01 1.5A

ТУ 3697-074-32989981-13

Декларация о соответствии:

ЕАЭС N RU Д-РУ.РА01.В.46301/21

Срок действия: с 22.06.2021 по 21.06.2026

Заявитель: АО «БВТ БАРЬЕР РУС»



BWT BARRIER
BEST WATER FILTER TECHNOLOGIES

АО «БВТ БАРЬЕР РУС»

Россия, 142400, Московская область, Богородский городской округ,
город Ногинск, территория Ногинск-Технопарк, д. 2

www.barrier.ru

Горячая линия: 8 800 100 100 7

45.0058.00.20221221